

**Для информации.
Без рассылки
изменений.**

Череповецкий металлургический комбинат

КОД ОКП 137300

Группа В 62

УТВЕРЖДАЮ



Главный инженер Череповецкого
металлургического комбината

А.И.Агарышев

"16" _____ 1993г.

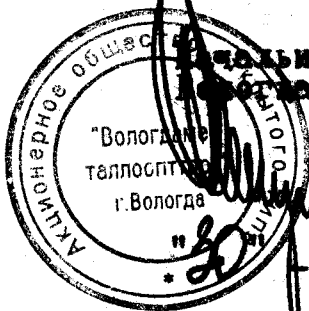
**ТРУБЫ СТАЛЬНЫЕ ЭЛЕКТРОСВАРНЫЕ ДЛЯ ПРОИЗ-
ВОДСТВА МЕТАЛЛИЧЕСКИХ КОНСТРУКЦИЙ И МЕБЕЛИ**

ТЕХНИЧЕСКИЕ УСЛОВИЯ

ТУ 14-105-566-93

Срок введения с 1.10.93г.

СОГЛАСОВАНО



Начальник управления
Череповецкая металлургическая компания

Л.А.Серов

"20" _____ 1993г.

РАЗРАБОТАНО

Начальник технического отдела
комбината

Савин В.Я.Тышков

"27" _____ 1993г.

1993 год

ЧерМК
Лаборатория стандартизации
Технические условия зарегистрированы
"06" октября 1993г.

Настоящие технические условия распространяются на трубы стальные электросварные круглого, квадратного, прямоугольного, плоско-овального и каплевидного сечений для производства металлических конструкций и мебели.

Заготовкой для производства труб служит горячекатаная и холоднокатаная резаная лента по ГОСТ 19851, ТУ 14-1-4516-88, ГОСТ 19903, ГОСТ 19904.

Пример условного обозначения электросварных труб:

Труба стальная электросварная круглая с наружным диаметром 25 мм, толщиной стенки 1,5 мм, мерной длиной 6000 мм из стали марки 10.

Труба $\varnothing 25 \times 1,5 \times 6000 - 10$ ТУ 14-105- 566 -93

Труба стальная электросварная прямоугольная с наружным размером сторон 40x20, толщиной стенки 2,0 мм, мерной длины 6000 мм из стали марки 08пс.

Труба 40x20x2,0 - 08пс ТУ 14-105- 566 -93.

I. СОРТАМЕНТ

I.1. Форма и размеры круглых труб должны соответствовать указанным на чертеже и таблице I.

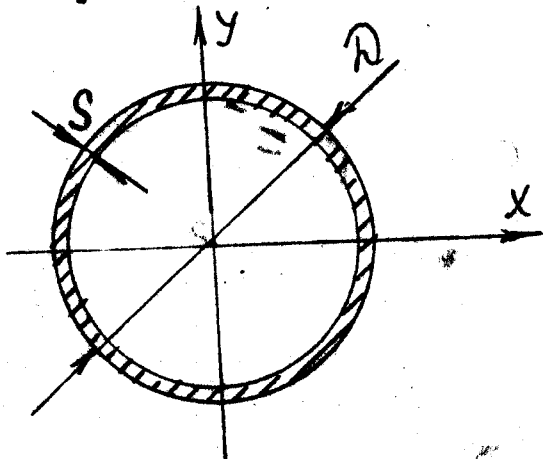
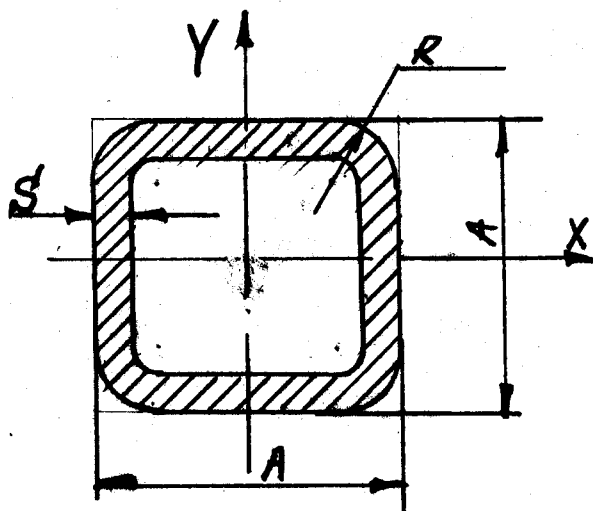


Таблица I

Диаметр, Д, мм	Теоретическая масса I п.м. труба, кг					
	Толщина стенки, S, мм					
	1,5	2,0	2,5	2,7	3,0	
20	0,684	0,888	-	-	-	
22	0,800	1,051	-	-	-	
25	0,930	1,225	-	-	-	
30	1,05	1,38	-	-	-	
32	1,13	1,48	-	-	-	
35	1,200	1,58	-	-	-	
40	1,42	1,87	-	-	-	
50	1,79	2,37	-	-	-	
21,2(1/2")	-	0,941	-	-	-	
26,75(3/4")	-	-	1,65	-	-	
33,5(1")	-	-	-	2,12	-	
48(1 1/2")	-	-	-	-	3,33	
60(2")	-	-	-	-	4,22	
76(2 1/2")	-	-	-	-	5,40	
89 (3")	-	-	-	-	6,36	

1.2. Форма и размеры квадратных труб должны соответствовать указанным на чертеже и в таблице 2.



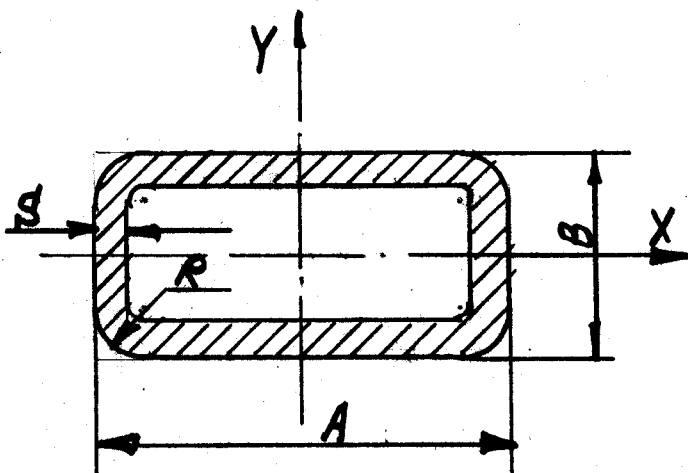
Радиус закругления
R должен быть не более 2S.

Таблица 2

Наружные размеры труб, А, мм	Теоретическая масса I п.м. труб, кг		
	Толщина стенки, S, мм		
	1,5	2,0	3,0

15	0,605	1,086	-
20	0,81	1,02	1,675
25	1,07	1,39	1,95
30	1,21	1,70	2,42
40	1,68	2,33	3,36
50	2,15	2,87	4,31
60	2,42	3,22	4,84
70	2,88	3,85	5,78

1.3. Форма и размеры прямоугольных труб должны соответствовать указанным на чертеже и таблице 3.



Радиус закругления

R должен быть не более $2S$.

Таблица 3

Наружные размеры, труб, АхВ, мм	Теоретическая масса 1 п.м. труб, кг		
	Толщина стенки, δ , мм		
	1,5	2,0	3,0
I	2	3	4
20x10	0,635	0,816	-
25x10	0,753	0,973	-
25x15	0,871	1,13	-
30x10	0,871	1,13	1,60
30x15	0,989	1,88	1,83
30x20	1,10	1,44	-
40x10	1,05	1,38	-
40x15	1,085	1,60	-
40x25	1,33	1,91	-
40x20	1,27	1,75	2,54
50x10	1,27	1,75	2,54
50x15	1,33	1,91	-
40x30	1,50	2,07	3,01
50x20	1,50	2,07	3,01
50x25	1,66	2,22	3,33
50x30	1,74	2,38	3,48
60x20	1,74	2,38	3,48
60x25	1,92	2,56	3,84
50x40	1,97	2,70	3,95
60x30	1,97	2,70	3,95
60x40	2,21	2,89	4,42
70x30	2,21	2,89	4,42
70x40	2,45	3,20	4,89
70x50	2,68	3,502	5,37
80x20	2,21	2,89	4,42
80x30	2,45	3,20	4,89
80x40	2,68	3,50	5,37
80x50	2,92	3,83	5,84
80x60	3,01	4,14	6,03
90x30	2,68	3,502	5,37

	1	2	3	4
90x40	2,92	3,83		5,84
90x50	3,01	4,14		6,03
100x20	2,68	3,502		5,37
100x30	2,92	3,83		5,84
100x40	-	4,14		6,03

1.4. Форма и размеры плоскоовальных труб должна соответствовать чертежу и таблицам 4, 5.

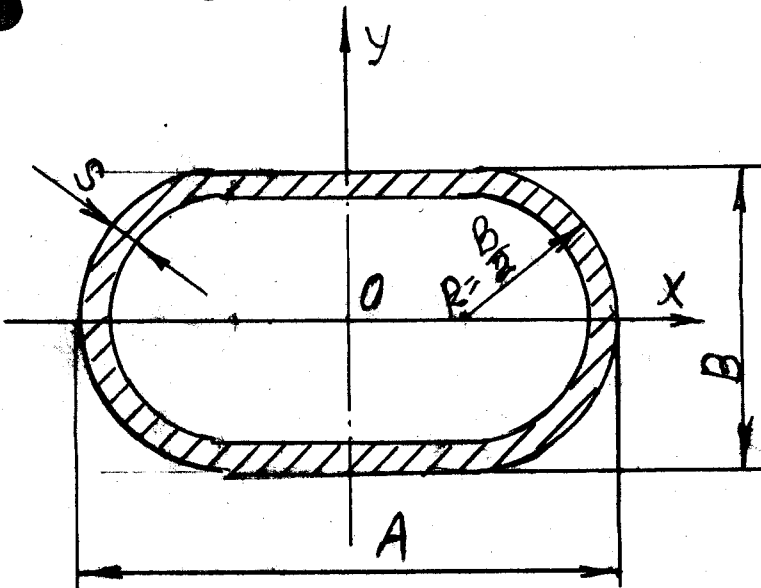


Таблица 4.

Наружные размеры труб AxB, мм	Теоретическая масса 1 п.м. труб, кг		
	1,5	2,0	3,0
	Толщина стенки, S, мм		
30x15	0,86	1,27	-
40x20	1,16	1,52	-
50x25	1,46	1,92	-
60x30	1,74	2,31	3,48

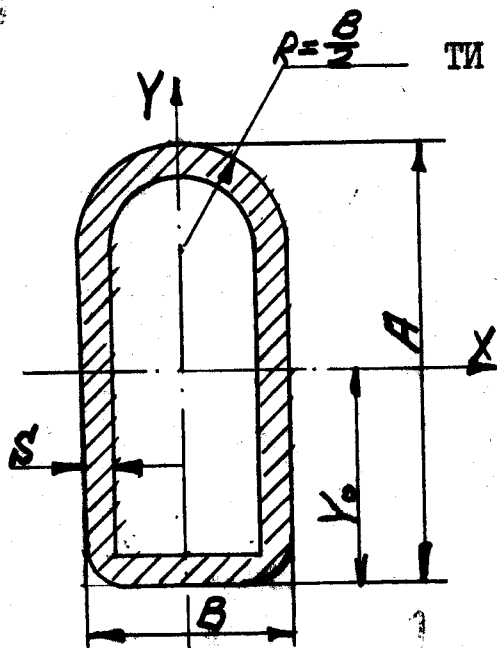


Таблица 5

Наружный размер трубы, АхВ, мм	Y ₀	Теоретическая масса 1 п.м. трубы, кг	
		1,15	1,5
		Толщина стенки, S, мм.	
40x25	18,10	1,628	-
	18,12	-	1,341

1.5. Допускается поставка труб других размеров по согласованным чертежам.

1.6. Предельные отклонения труб должны соответствовать таблице 6.

Таблица 6

Наименование параметра	Предельные отклонения размеров труб
1	2

Наружные размеры:

до 30 мм

от 30 до 50 мм

свыше 50 мм

Толщина стенки

± 0,3 мм

± 0,4 мм

± 0,8 %

± 12,5%

|--|--|

Вогнутость или выпуклость сторон:
со сторонами размером:

до 50 мм	0,5 мм
свыше 50 до 70 мм	0,75 мм
свыше 70 мм	1,0 мм

1.7. Трубы изготавливаются мерной длины 6 метров. Допускается поставка до 10% труб не мерной длины, но не короче 2,5 м.

Примечание: По договоренности поставщика с потребителем возможна поставка труб других длин.

1.8. Предельные отклонения на общую длину мерных труб
-0 + 100 мм.

1.9. Отклонение от прямолинейности труб на любом участке не должно превышать 2 мм на 1 м длины.

1.10. Трубы поставляются порезанными в линии стана под прямым углом. В поперечном сечении трубы отклонение от прямого угла не должно превышать $\pm 1,5^\circ$. На концах труб допускается наличие остаточного заусенца обусловленного способом резки труб.

1.11. Пропеллерность (скручивание) квадратных, прямоугольных, плоскоовальных и каплевидных труб должно быть не более 2° на 1 м длины.

1.12. Отклонение от прямоугольности профиля квадратных и прямоугольных труб не должно быть более $\pm 1,5^\circ$.

2. ТЕХНИЧЕСКИЕ ТРЕБОВАНИЯ

2.1. Трубы стальные электросварные для производства металлических конструкций и мебели должны соответствовать требованиям настоящих технических условий.

2.2. Трубы изготавливаются из горячекатаной и холоднокатаной рулонной стали с химическим составом по ГОСТ 380, ГОСТ I050, ГОСТ 9045 и специально разработанных марок ТМ-1, ТМ-2, ТМ-3, ТМ-4 с химическим составом приведенным в табл. 7.

Таблица 7.

Марка стали	Химический состав, %					
	углерод	кремний	марганец	фосфор	сера	алюминий, общий
	н е б о л е е					
ТМ-1	0,11	0,030	0,70	0,030	0,025	0,08
ТМ-2	0,15	0,030	0,65	0,025	0,025	0,07
ТМ-3	0,14	0,37	1,20	0,030	0,025	0,08
ТМ-4	0,18	0,55	1,40	0,030	0,025	0,07

Примечание: Марка стали оговаривается между производителем и потребителем в согласованной спецификации.

2.3. Качество поверхности труб.

2.3.1. Для производства мебели должно соответствовать I или 2 группе отделки поверхности по ГОСТ 9045.

2.3.2. Для производства металлических конструкций на поверхности труб не допускаются трещины, плены, рванины и закаты.

Отдельные незначительные забоины, окалина, следы отслаившейся окалины, не препятствующие осмотру, незначительная ржавчина, вмятины, следы правки, риски, рябизна и следы зачистки дефектов допускаются при условии если они не выводят размеры труб и толщину стенки за предельные отклонения.

2.4. Термическая обработка труб не производится.

2.5. Наружный грат на трубах должен быть удален. В месте снятия грата допускается утонение стенки на 0,1 мм сверх минусового допуска.

На круглых трубах допускается смещение кромок до 10% от номинальной толщины стенки.

Внутренний грат на трубах не удаляется.

2.6. Механические свойства круглых труб в состоянии поставки должны соответствовать ГОСТ 10705 - табл.2, профильных труб - требованиям ГОСТ 13663 табл.2.

2.7. Механические свойства труб изготовленных из сталей ТМ-1, ТМ-2, ТМ-3, ТМ-4 в состоянии поставки должны соответствовать требованиям табл.8.

Таблица 8.

Марка стали	Временное сопротивление, σ_B , кг/мм ²	Относительное удлинение, δ_5 , %
	н е м е н е е	
ТМ-1	31,0	20
ТМ-2	35,0	20
ТМ-3	37,0	18
ТМ-4	46,0	16

2.8. Сварной шов в потоке стана не контролируется. Качество сварного шва проверяется на образцах при проведении испытаний на сплющивание. Гидроиспытания трубы не подвергаются.

3. ПРАВИЛА ПРИЕМКИ И МЕТОДЫ ИСПЫТАНИЯ

3.1. Трубы поставляются партиями. Партия должна состоять из труб одного размера, одной марки стали, количество труб в партии должно быть не более 1000 шт.

3.2. Контроль геометрических размеров труб за исключением толщины стенки, производится на расстоянии не менее 50 мм от торца трубы.

3.3. Наружные размеры профиля труб проверяют гладкими регулирующими скобами (ГОСТ 2216).

3.4. Толщину стенки, разностенность проверяют трубным микрометром (ГОСТ 6507).

Глубина залегания дефектов проверяется подпилкой, местной палочкой зачисткой или иным способом.

3.5. Длину труб проверяют рулеткой измерительной металлической (ГОСТ 7502).

3.6. Отклонение от прямолинейности трубы, вогнутости сторон проверяют линейкой поверочной (ГОСТ 8026) и щупом (ТУ 2-034-225).

3.7. Косину реза и отклонение от прямоугольности профиля квадратных, прямоугольных труб проверяют угломером (ГОСТ 5378).

3.8. Химический состав стали принимают согласно сопроводительного документа (сертификата).

3.9. Испытание на растяжение проводят по ГОСТ 10006. Испытания проводятся на разрывных машинах для статических испытаний металлов (ГОСТ 7855).

3.10. Допускается контролировать механические свойства металла неразрушающими методами по ОСТ 14-1-184, ОРД 14-5-1-89 и другим нормативно-техническим документам.

3.11. Для испытания на растяжение отбирают по одному образцу от двух труб каждой партии.

При получении неудовлетворительных результатов испытания хотя бы по одному из показателей, по нему проводят повторные испытания на удвоенном количестве образцов от других труб той же партии. При неудовлетворительных повторных результатах испытаний партия не принимается.

3.12. Испытание на сплющивание проводят по ГОСТ 8695.

3.13. Допускается замена средств контроля и испытательного оборудования другими средствами, имеющими точность не менее чем точность, предусмотренная вышеперечисленной нормативно-технической документацией.

4. МАРКИРОВКА, УПАКОВКА, ТРАНСПОРТИРОВАНИЕ И ХРАНЕНИЕ

4.1. Трубы поставляются увязанными в пакеты. Вес пакета не должен превышать 3 тонны, размеры пакета должны быть со сторонами от 450 до 600 мм.

Трубы должны отгружаться пакетами, прочно увязанными в четырех местах упаковочной лентой в "замок" по деревянным прокладкам.

4.2. Каждый пакет снабжается биркой с указанием:

- настоящих ТУ;
- размера труб;
- марки стали;
- номера плавки;
- номера партии;
- массы или длины труб;
- наименование или товарного знака предприятия- изготовителя.

4.3. По согласованию между потребителем и изготовителем, оговоренному в заказе, трубы подвергаются консервации, предохраняющей от коррозии способом установленным изготовителем.

4.4. Хранение труб должно осуществляться в закрытых помещениях.

4.5. Копия сертификата прикладывается к железнодорожной накладной.

4.6. Остальные требования по упаковке, транспортировке и хранению по ГОСТ 10692.

Экспертиза проведена:

/ Начальник лаборатории УКиС

Хаврошкин - С.Н. Костылев

Приложение I

П Е Р Е Ч Е Н Ь

документов, на которые имеются ссылки в
технических условиях

Обозначение	Наименование
ГОСТ 9045-80	Прокат тонколистовой холоднокатаный из низкоуглеродистой качественной стали для холодной штамповки. Технические условия.
ГОСТ 19904-90	Прокат листовой холоднокатаный. Сортамент
ГОСТ 2216-84	Калибры-скобы гладкие регулируемые. Технические условия.
ГОСТ 6507-90	Микрометры с ценой деления 0,01 мм. Технические условия.
ГОСТ 7502-89	Рулетки измерительные металлические. Технические условия.
ГОСТ 8026-75	Линейки поверочные. Технические условия.
ТУ 2-034-225-87	Шупы. Технические условия.
ГОСТ 5378-88	Угломеры с нониусом. Технические условия.
ГОСТ 22536.0-87 + -22536.12-88	Сталь углеродистая и чугун нелигированный. Методы анализа.
ГОСТ 380-88	Сталь углеродистая обыкновенного качества марки

Продолжение приложения I

Обозначение	Наименование
ГОСТ I050-88	Прокат сортовой калиброванный, со специальной отделкой поверхности из углеродистой качественной конструкционной стали. Общие технические условия.
ГОСТ I9003-74	Прокат листовой горячекатаный. Сортамент.
ТУ I4-I-45I6-88	Полоса горячекатаная (подкат) из углеродистой качественной конструкционной стали.
ГОСТ 7565-8I	Чугун, сталь и сплавы. Метод отбора проб для химического состава.
ГОСТ I0006-80	Трубы металлические. Методы испытания на растяжение.
ОСТ I4-I-I84-86	Неразрушающий магнитный метод контроля механических свойств проката и труб.
ОРД I4-5-I-89	Отраслевая система управления качеством продукции черной металлургии. Статистический контроль металлопродукции по корреляционной связи между параметрами.
ГОСТ I0692-80	Трубы стальные, чугунные и соединительные части к ним. Приемка, маркировка, упаковка, транспортирование и хранение.
ГОСТ I0705-80	Трубы стальные электросварные. Технические условия.
ГОСТ 8695-75	Трубы. Метод испытания на сплющивание.

Приложение 2

П Е Р Е Ч Е Н Ь
средств измерений, применяемых
для контроля груб

Наименование средств измерений	Измерение параметров груб	ГОСТ тип, модель	Пределы измерений	Погрешность
Рулетка металлическая	длина, м	ГОСТ 7502-89	0-1 0000	+1,0
Микрометр	толщина стенки, мм	ГОСТ 6507-90	0-25	$\pm 0,01$
Набор скоб	наружный диаметр, мм	ГОСТ 2216-84	10-65	$\pm 0,01$
Поверочная линейка	отклонение от прямолинейности	ЩЦ-2 ГОСТ 8026-75	0-1 000	кл.2
ЩУП № 4		ТУ 2-034-225-87	0,1-1,0	кл.2
Угломер тип I	угол, град.	ГОСТ 5378-88	0°-180°	± 5

Примечание: Допускается замена средств контроля другими, имеющие погрешность на более, чем указано в перечне.

Акционерное общество "Северсталь"

КОД ОКП 137300

Группа ~~Вс~~

УТВЕРЖАЮ

/ Главный инженер АО "Северсталь"

А.Л.Агарышев

1994г.



ТРУБЫ СТАЛЬНЫЕ ЭЛЕКТРОСВАРНЫЕ ДЛЯ ПРОИЗ-
ВОДСТВА МЕТАЛЛИЧЕСКИХ КОНСТРУКЦИЙ И МЕБЕЛИ

Технические условия

ТУ 14-105-566-93

Изменение № 1

Срок введения с 01.02.94

СОГЛАСОВАНО

РАЗРАБОТАНО

Начальник управления
"Вологдаметаллоопторг"

Начальник технического отдела

И.А.Серов

В.Я.Тышков

1994г.

" " 1994г.



I. Раздел I "СОРТАМЕНТ" дополнить:

I.I. Таблицы 1,2 и 3.

Чертёж
Лаборатория стандартизации
Технические условия зарегистрированы <i>Хаврошкин</i>
28 января 1994г.

Дополнение к таблице I

Диаметр, Д, мм	Теоретическая масса I п.м. труб., кг						
	толщина стенки, δ , мм						
	0,8	0,9	1,0	1,2	1,25	1,5	2,0
10	0,182	0,202	0,222	0,260	0,270	0,314	0,395
12	0,221	0,246	0,271	0,320	0,331	0,388	0,493
14	0,260	0,291	0,321	0,379	0,393	0,462	0,591
16	0,297	0,335	0,370	0,438	0,454	0,536	0,690
18	0,339	0,379	0,419	0,497	0,516	0,573	0,789
20	0,378	0,424	0,469	0,556	0,576		
22	0,418	0,468	0,518	0,616	0,641		
25	0,477	0,534	0,592	0,704	0,731		

Дополнение к таблице 2

Наружные размеры труб, А, мм	Теоретическая масса I п.м. труб., кг				
	толщина стенки, δ , мм				
	0,8	0,9	1,0	1,2	1,25
10	0,221	0,247	0,269	0,318	0,329
15	0,347	0,388	0,426	0,506	0,526
20	0,496	0,554	0,583	0,722	0,750

Дополнение к таблице 3

Наружные размеры труб, АхВ, мм	Теоретическая масса I п.м. труб., кг				
	толщина стенки, δ , мм				
	0,8	0,9	1,0	1,20	1,25
15x10	0,288	0,324	0,361	0,433	0,451
20x10	0,351	0,395	0,439	0,527	0,549
20x15	0,414	0,467	0,518	0,622	0,648
25x10	0,414	0,467	0,518	0,622	0,648
25x15	0,476	0,536	0,596	0,715	0,745
30x10	0,476	0,536	0,596	0,715	0,745

1.2. Пунктом 1.13:

1.13. На концах труб порезанных на прессах, в линии стана, допускается смятие торцов и остаточные заусенцы обусловленные способом резки.

2. Раздел 2 "ТЕХНИЧЕСКИЕ ТРЕБОВАНИЯ" пункт 2.6 изложить новой редакции:

2.6. Трубы круглые и профильные изготавливаются в зависимости от назначения:

группа прочности ОI - общего назначения, без нормирования механических свойств;

группа прочности 300 - для изготовления конструкции и мебели с временным сопротивлением, σ_B не менее 30 кг/мм², относительное удлинение δ_5 , не менее 10%.

Марка стали и требование к химическому составу для каждой группы прочности устанавливаются производителем. Для труб предназначенных для конструкций ответственного назначения и сварных конструкций марку стали оговаривают в согласованной спецификации между изготовителем и потребителем.

3. Раздел 3 "МАРКИРОВКА, УПАКОВКА, ТРАНСПОРТИРОВАНИЕ И ХРАНЕНИЕ" пункт 4.1 дополнить:

Трубы из холоднокатаного и горячекатаного травленого металла отгружаются пакетами упакованными в металлические короба с прокладыванием (или без) картона.

По согласованию сторон допускаются другие виды упаковки и увязки пакетов, в т.ч. увязка в пакеты без деревянных прокладок и укладки, без металлических коробов.

Экспертиза проведена

/ Начальник лаборатории УКиС

Каврошев - С.И. Костылев