

ГАЙКИ ШЕСТИГРАННЫЕ ОСОБО ВЫСОКИЕ
КЛАССА ТОЧНОСТИ А.

Конструкция и размеры

Hexagon thick nuts with diameter of thread,
product grade A.

Construction and dimensions

ГОСТ
5931-70*

Взамен
ГОСТ 5931-62

ОКП 12 8300

Постановлением Комитета стандартов, мер и измерительных приборов при Совете Министров СССР от 18 февраля 1970 г. № 178 срок введения установлен с 01.01.72

в части размера «под ключ» $S = 13$ мм —

с 01.01.73

Проверен в 1985 г. Постановлением Госстандарта от 12.05.85 № 1315 срок действия продлен

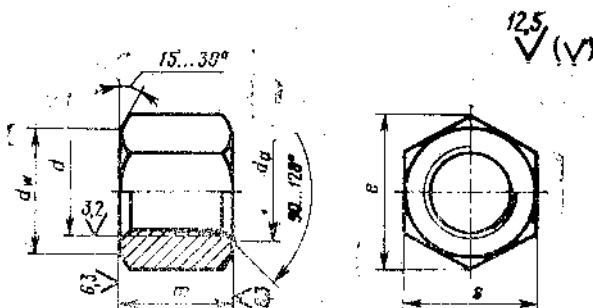
до 01.01.96

Несоблюдение стандарта преследуется по закону

1. Настоящий стандарт распространяется на шестигранные особо высокие гайки класса точности А с диаметром резьбы от 8 до 48 мм.

(Измененная редакция, Изм. № 4).

2. Конструкция и размеры гаек должны соответствовать указанным на чертеже и в таблице.



Издание официальное

Перепечатка воспрещена

★

* Переиздание (август 1985 г.) с Изменениями № 2, 3, 4, 5, утвержденными в феврале 1974 г., марте 1981 г., июне 1983 г., мае 1985 г. (ИУС № 3 — 74, 6 — 81, 11 — 83, 8 — 85)

мм

Номинальный диаметр резьбы d		8	10	12	(14)	16	(18)	20	(22)	24	(27)	30	36	42	48
Шаг резьбы	Крупный	1,25	1,5	1,75	2	2	2,5	2,5	2,5	3	3	3,5	4	4,5	5
	Мелкий	1	1,25	1,25	1,5	1,5	1,5	1,5	1,5	2	2	2	3	3	3
Размер «под ключ» S		13	17	19	22	24	27	30	32	36	41	46	55	65	75
Диаметр описанной окружности e , не менее		14,4	18,9	21,1	24,5	26,8	30,1	33,5	35,7	40,0	45,6	51,3	61,3	72,6	83,9
d_a	не менее	8	10	12	14	16	18	20	22	24	27	30	36	42	48
	не более	8,75	10,8	13,0	15,1	17,3	19,4	21,6	23,8	25,9	29,2	32,4	38,9	45,4	51,8
d_w , не менее		11,7	15,6	17,4	20,6	22,5	25,3	28,2	30,0	33,6	38,4	43,1	51,5	61,0	70,5
Высота m		12	15	18	21	24	27	30	32	36	40	45	54	63	71

Примечание. Размеры гаек, заключенные в скобки, применять не рекомендуется.

Пример условного обозначения гайки диаметром резьбы $d=12$ мм, с крупным шагом резьбы с полем допуска 6H класса прочности 5, без покрытия:

Гайка М12—6Н.5 ГОСТ 5931—70

То же, с крупным шагом резьбы с полем допуска 6H, класса прочности 6, из стали марки А12, без покрытия:

Гайка М12—6Н.6.А ГОСТ 5931—70

То же, с мелким шагом резьбы с полем допуска 6H, класса прочности 12, из стали марки 40Х, с покрытием 01 толщиной 6 мкм:

Гайка М12×1,25—6.Н.12.40Х.016 ГОСТ 5931—70

(Измененная редакция, Изм. № 2, 3, 4, 5).

3. Резьба по ГОСТ 24705—81.

(Измененная редакция, Изм. № 2 4).

За. Не установленные настоящим стандартом допуски размеров, отклонений формы и расположения поверхностей и методы контроля — по ГОСТ 1759.1—82.

3б. Допустимые дефекты поверхности гаек и методы контроля — по ГОСТ 1759.3—83.

За, 3б. **(Введены дополнительно, Изм. № 5).**

4. Допускается по соглашению между изготовителем и потребителем изготавливать гайки с номинальным диаметром резьбы от 36 до 48 мм с шагом резьбы 2 мм.

(Измененная редакция, Изм. № 2, 5).

5. Технические требования по ГОСТ 1759—70.

6. **(Исключен, Изм. № 2).**

7. Масса гаек указана в приложении 1.

8. **(Исключен, Изм. № 4).**

Масса стальных гаек с крупным шагом резьбы

Номинальный диаметр резьбы d , мм	Теоретическая масса 1000 шт. гаек, кг \approx	Номинальный диаметр резьбы d , мм	Теоретическая масса 1000 шт. гаек, кг \approx
8	9,650	22	140,6
10	16,310	24	202,3
12	30,080	27	292,5
14	49,670	30	420,6
16	59,900	36	715,3
18	86,230	42	1179,0
20	117,100	48	1780,7

Для определения массы гаек из других материалов величины массы, указанные в таблице, следует умножить на коэффициенты:

0,356 — для алюминиевого сплава,

1,080 — для латуни.

Приложение 2. (Исключено, Изм. № 4).